

## 概述

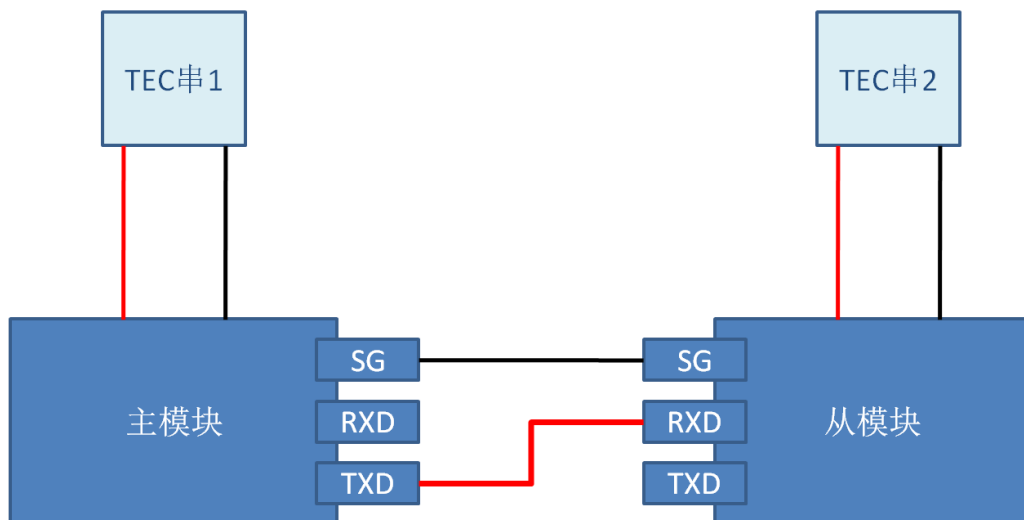
温控器使用的时候，可能会遇到输出功率无法满足需求功率的情况。

TCM 系列温控器可以实现有限制条件的并联输出，可以暂时通过并联的方法实现高功率输出。

1. 并联是通过 RS232 串口互联实现的。
2. “有限制条件”是指多台温控器的功率输出无法直接并联在一起；每个温控器的输出仍然只能驱动单独的 TEC 串；
3. 从温控器的温度传感器不连接，所有从温控器的电压输出都由主温控器根据其采集到的温度值控制，因此所有 TEC 串可以用于温控同一个目标。

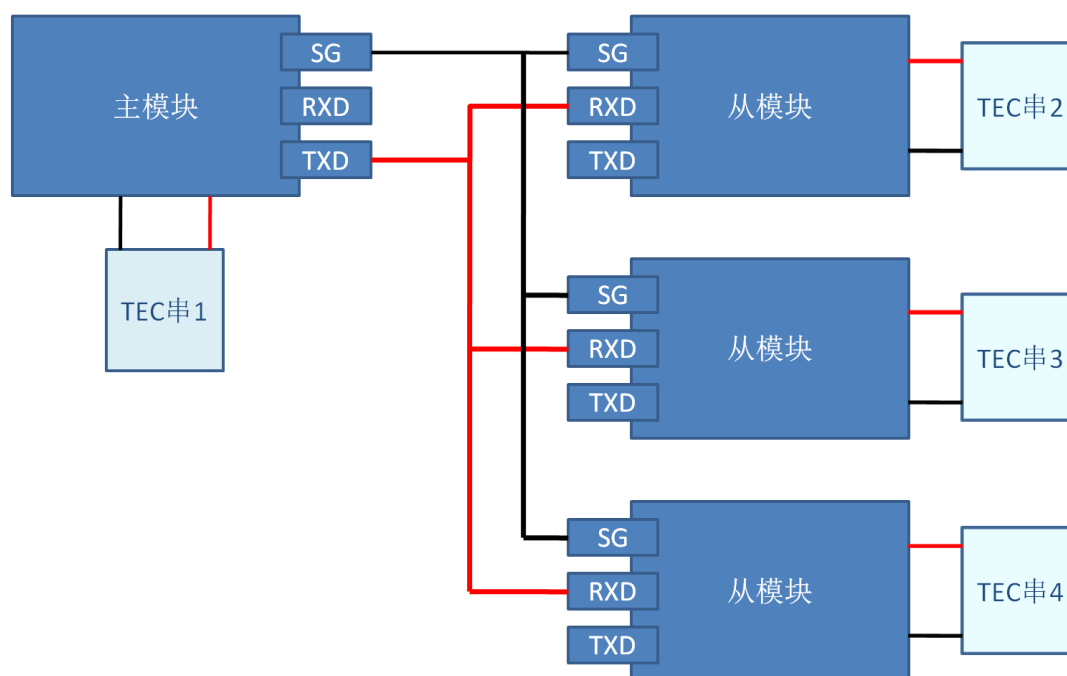
## 连接方式

两个温控器的连线方式如下：



更多温控器的连接方式：

如果有多个从温控器，则从温控器可以并联，也可以依次串联（每个从温控器都是下一个从温控器的主温控器）。其中，并联方式的示意图如下：



主机的 RXD、TXD 和从机的 RXD、TXD 应该交叉连接；上图中，为了避免出现通讯堵塞和烧坏接口，只把从机的 SG、RXD 接到主机的 SG、TXD，从机的 TXD 不连接（因为从机无需向主机返回通讯，只需要被动接收，所以从机的 TXD 不接不影响使用）。

当并连多个从温控器时，也可以使用串口复用模块。串口复用模块的下行接口用直排线直接连到从模块；上行接口通过交叉线连接到主温控模块。

## 设置

	说明
主温控模块	<ol style="list-style-type: none"> <li>1. 选择 1 台 TCM 温控器作为主温控器；</li> <li>2. 主温控器其中 1 个串口接 UIM 或者计算机。</li> <li>3. 主温控器<b>另外 1 个</b>串口打开主动推送功能<sup>[注 1]</sup>。</li> <li>4. 根据需要确定是否打开主温控模块的自动恢复功能。</li> </ol>
从温控模块	<ol style="list-style-type: none"> <li>1. 选择多台温控器（根据功率需要）作为从温控器；</li> <li>2. 从温控器选择 1 个串口接到主温控器的推送串口；</li> <li>3. 从温控器的菜单 TC1 Menu &gt; PID &gt; PID Cal 需要事先设置为 Slave 并保存。</li> <li>4. 设置为 Slave 后，从温控器不会使用自己采集的温度传感器的值来计算输出电压，而是通过串口直接接受外部设置输出。</li> </ol>
从温控模块的传感器开路保护	<ol style="list-style-type: none"> <li>1. 从温控器的温度传感器可不连接。</li> <li>2. 传感器不连接时，会触发开路保护，导致被禁止输出。因此可以设定一个尽量大的开路保护区间（把从温控未连接传感器时的实际温度值包含在内部），从而在实际意义上屏蔽掉开路保护。</li> <li>3. 同理，过温保护也可以用这种方法禁止。</li> </ol>
从温控模块的通讯保护 <b>(非常重要)</b>	<ol style="list-style-type: none"> <li>1. 从温控器中，PID 参数中 Td 微分时间作为保护时间使用，即超过 Td 时间仍未接收到新的电压设定，会将输出电压置为 0，防止通讯意外中断造成更大损失。一般建议设置为 2-10 秒。</li> </ol>

注 1：主温控和从温控之间推送通讯的串口无法再用于和计算机通讯。

注 2：无论主从，每台温控器都要根据各自所连接的 TEC 串进行独立的**过压过流保护**设置。

注 3：无论主从，每台温控器都要根据各自所连接的 TEC 串进行独立的**最大输出电压**设置。因此，每台温控器驱动 TEC 可以不同。

## 主动推送（Push）设置说明



（注：上图以 UIRS232 端口举例；实际上用户选择哪个端口打开推送，就应该设置哪个端口）

参数	含义
SW	推送开关
Addr	推送目标地址
Interval	每两次推送之间的时间间隔
Index	被推送的参数索引

### SW：推送开关

我们的温控器默认都是不主动发送任何信息的，只有打开推送开关，才会主动发送命令。

### Addr：推送目标地址

被推送的参数将以完整命令格式主动发送。发送的字符串末尾需要带 1 个地址。如果这个地址和被连接的从温控器地址一样，则从温控器会响应命令。255 是广播地址，即从温控器地址即使不是 255，收到 255 为目标的该命令也会响应。一般情况下建议设成 255。

### Interval：推送时间间隔

温控器以一定的时间间隔发送命令，该间隔太大会影响推送信息的密度，太小会

造成串口通讯问题。不能小于 0.05 秒，建议 0.3~1 秒之间。

**Index:** 被推送的参数索引

一个端口最多可以依次推送 1 至 4 个参数。参数的索引在 1-255（1 个字节，表示成 16 进制是 2 位数）之间。Index 是以 32 位二进制数，即 4 个字节，最多可以表示 4 个参数；所以我们可以用它最多设置 4 个参数被推送。没有使用到的字节设置成 0。

Index 和被设置的 4 个参数索引之间的关系如下式

$$\text{Index} = \text{Index4} \times 256^3 + \text{Index3} \times 256^2 + \text{Index2} \times 256 + \text{Index1}$$

下面以 2 个参数被推送为例进行设置：

我们选择 TC1:TCSW 和 TC1:TCPIDDUTYRATIO 作为推送参数。前者可以发送开关设置，后者发送输出占空比设置。我们只推送 2 个参数，所以 Index4 和 Index3 为 0。

$$\text{Index} = 16 \times 256 + 32 = 4128$$

所以我们将 Index 设置成 4128。

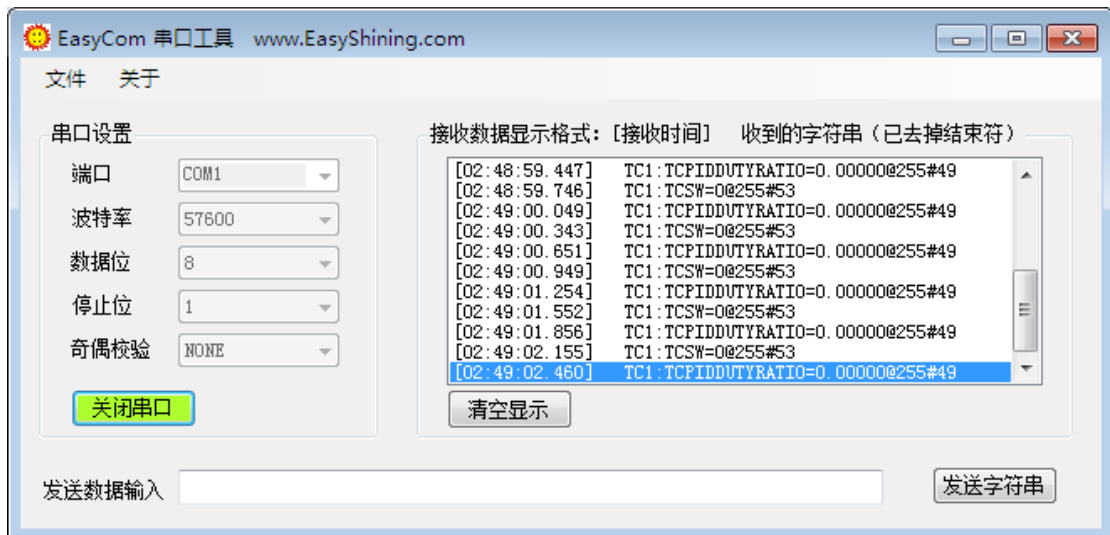
参数	索引	参数含义
TC1: TCACTUALTEMP	1	实际温度
TC1: TCADJUSTTEMP	2	调节温度
TC1:TCSW	16	输出开关
TC1:TCOE	17	输出状态
TC1:LED	18	输出指示灯
TC1:TCACTUALVOLTAGE	24	实际输出电压
TC1:TCACTUALCURRENT	25	实际输出电流
TC1:TCPIDDUTYRATIO	32	PID 计算的输出占空比
PCB:TMACTUALTEMP	200	模块电路板温度
SYSTEM:SYSTIME	240	系统运行时间（秒）
ERROR:COUNT	255	系统错误数

## 推送效果

我们下面测试推送端口的效果。PCRS232 串口和计算机连接，然后又打开了它的推送开关：



则我们用串口助手监控 PCRS232 时，会发现它主动发送设置命令：



它依次循环主动发送两个参数（TC1:TCSW、TC1:TCPIDUTYRATIO）的设置信息，设置值是它本身的值。如果是其它从温控器接到这两个命令，则会按照该值设置；这样就把主温控就把自己的输出设置传递给了从温控器，从而实现了多个温控器控制同一个物体的温度。